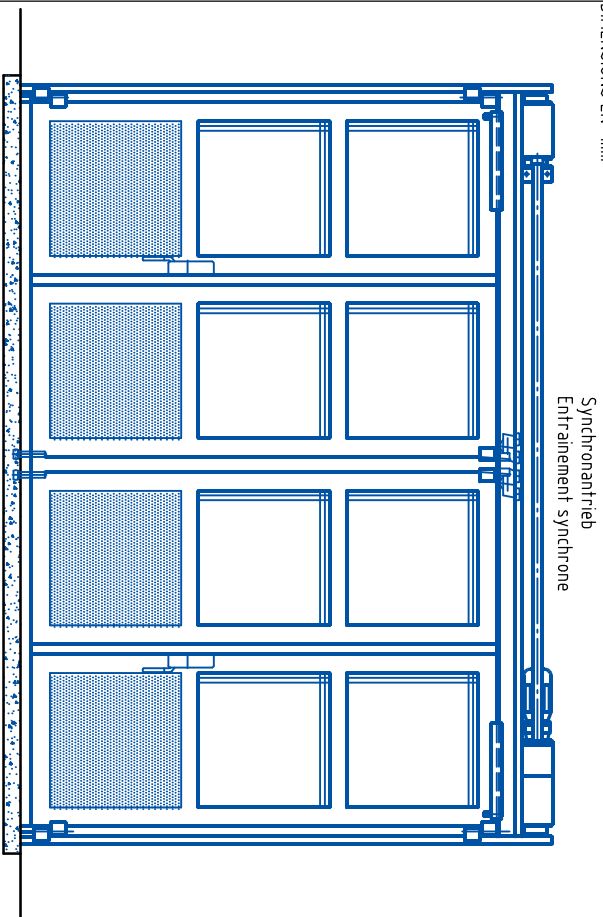
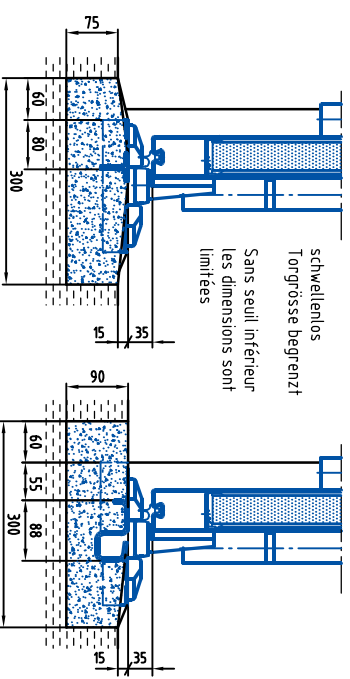
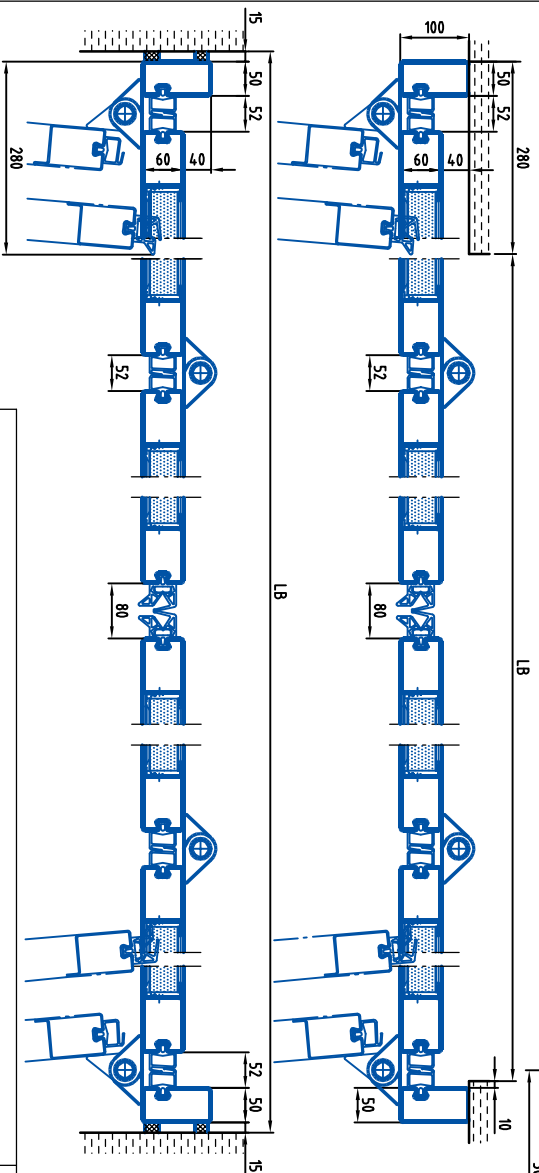
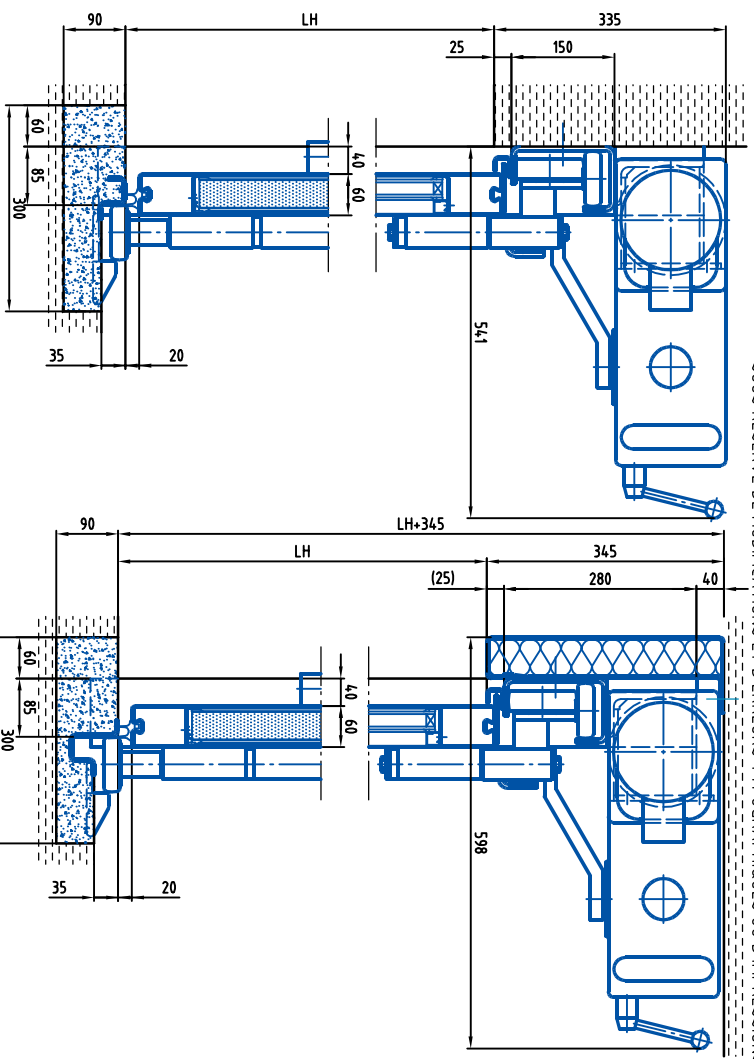


MASSE IN "mm"  
DIMENSIONS EN "mm"

ANDERUNGEN, SATZ-UND DRUCKFEHLER VORBEHALTEN  
SOUS RESERVE DE MODIFICATIONS ET D'ERREURS TYPOGRAPHIQUES OU D'IMPRESSIONS



Torhöhe nach Auswahltabelle 30-000000  
Flügelbreite max. 1500 mm  
Hauteur de porte selon diagramme 30-000000  
Largeur d'élément max. 1500 mm



Stahl Faltdor 2+2 Automat Typ: AFTS 60  
Porte accordéon automatique en acier

Datum: 08.05.03  
Date: 08.05.03  
Zeichn.Nr.: 30-100140  
Plan N: A

**bator**  
T O R S Y S T E M E

CH-3360 Herzogenbuchsee  
Telefon 062 956 12 12  
Telefax 062 956 12 13  
http://www.bator.ch  
E-Mail bator@bator.ch