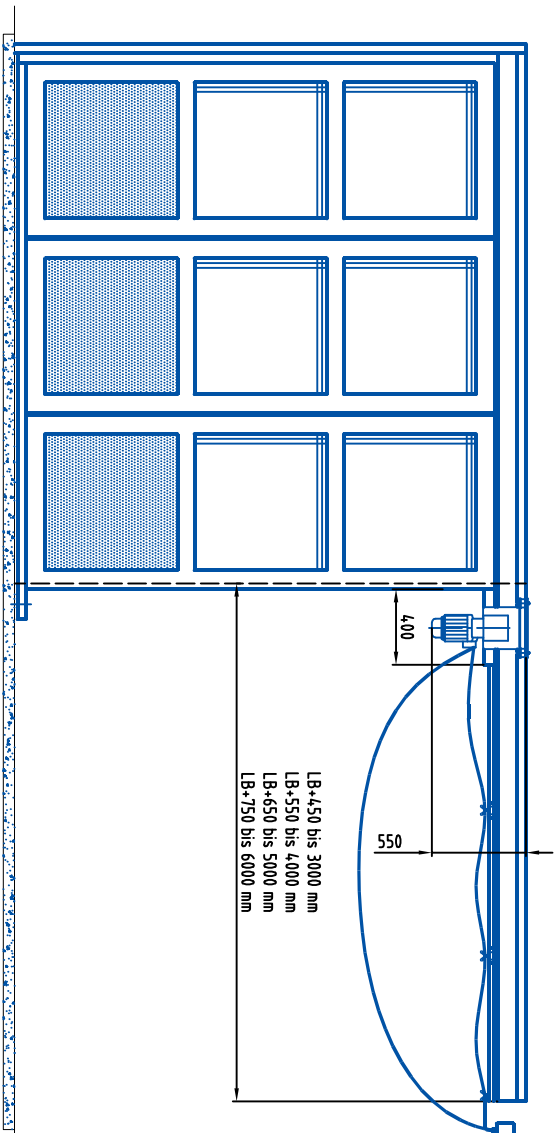
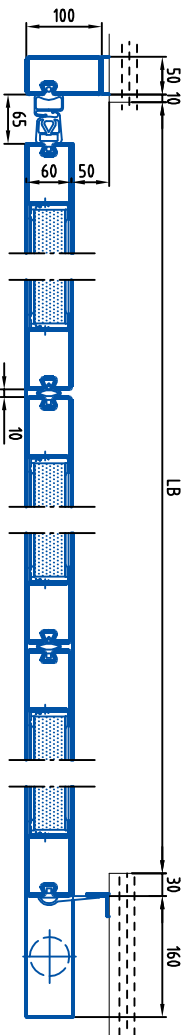


MAASSE IN "mm"

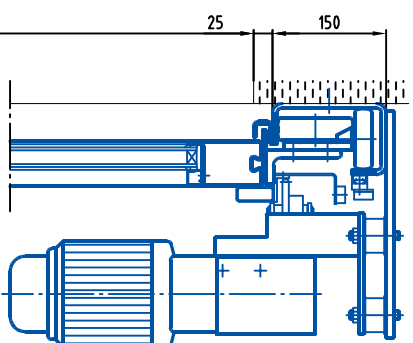
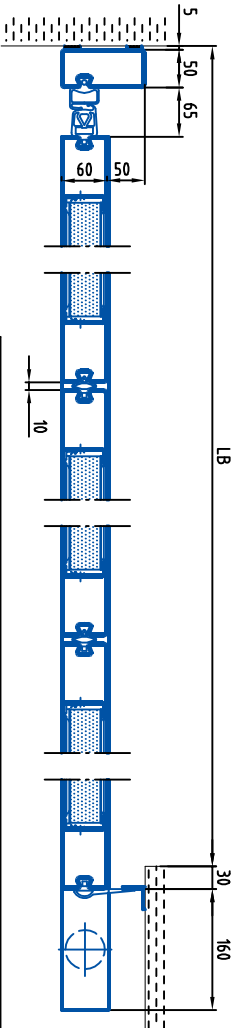
DIMENSIONS EN "mm"



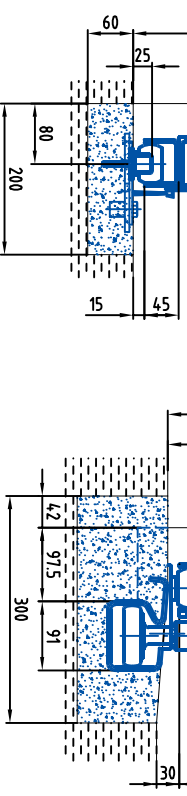
ÄNDERUNGEN, SATZ- UND DRUCKFEHLER VORBEHALTEN  
 SOUS RESERVE DE MODIFICATIONS ET D'ERREURS TYPOGRAPHIQUES OU D'IMPRESSIIONS



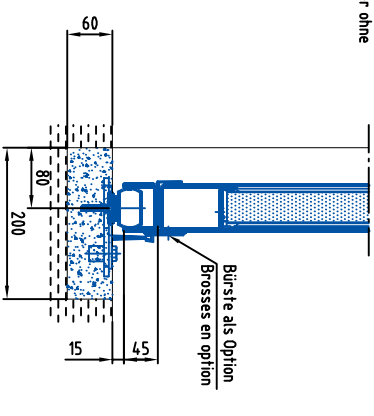
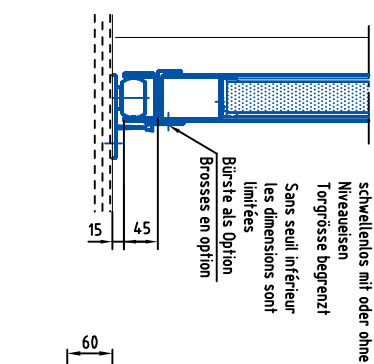
Türhöhe nach Auswahltablelle 30-0000000  
 Elementbreite max. 1500 mm  
 hauteur de porte selon diagramme 30-0000000  
 largeur par élément max. 1500 mm



Bürste als Option  
 Brosses en option



Bürste als Option  
 Brosses en option



schwellelos mit oder ohne  
 Niveaueisen  
 Torgrösse begrenzt  
 Sans seuil inférieur  
 les dimensions sont  
 limitées  
 Bürste als Option  
 Brosses en option

Bürste als Option  
 Brosses en option

Stahl Schiebtor Automat Typ: ASTS 60  
 Porte coulissante automatique en acier

Datum:  
 Date:  
 Zeichn.Nr.:  
 Plan N 30-100127

**Bator**®  
 T O R S Y S T E M E  
 CH-3360 Herzogenbuchsee  
 Telefon 062 956 12 12  
 Telefax 062 956 12 13  
 http://www.bator.ch  
 E-Mail bator@bator.ch