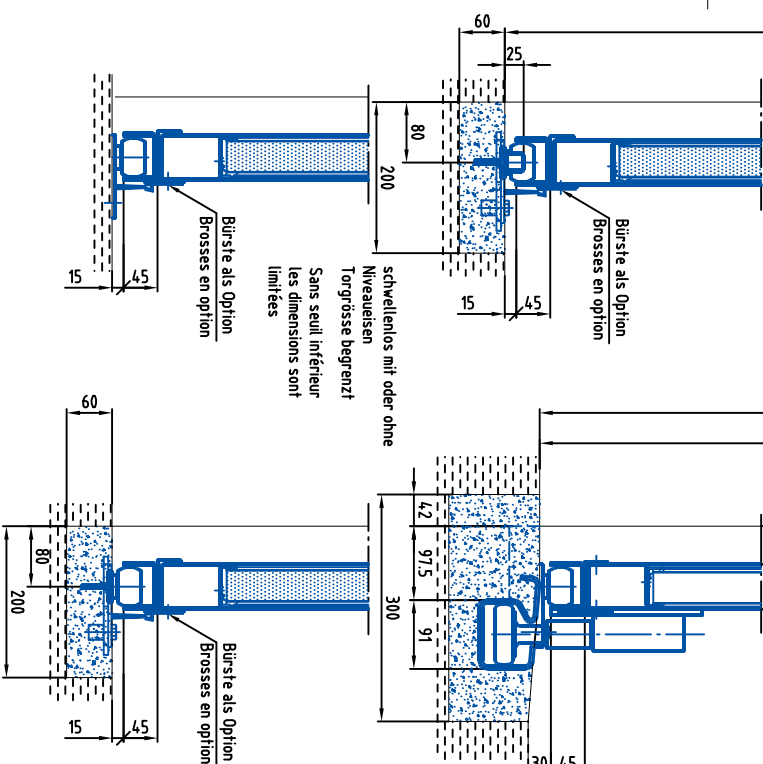
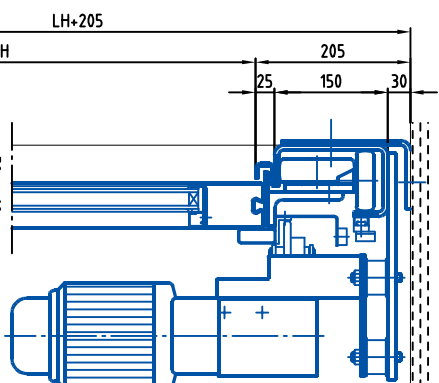
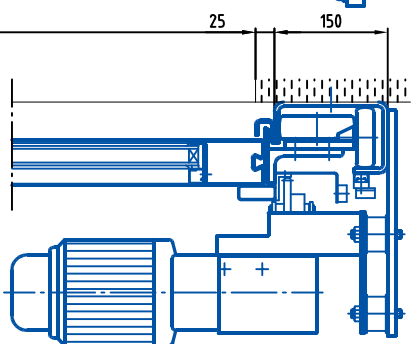


Torhöhe nach Auswahltabelle
 Torbreite max. 5000 mm
 Elementbreite max. 1500 mm
 Synchronisation auch bei Hand-
 foren möglich.
 Hülse de porte selon diagramme
 Largeur de porte "B" max. 5000 mm
 Largeur d'élément max. 1500 mm
 Synchronisation livrable aussi pour
 Porte manuelle



schwellelos mit oder ohne
 Niveaueisen
 Torgrösse begrenzt
 Sans seuil inférieur
 les dimensions sont
 limitées

Bürste als Option
 Brosses en option

Bürste als Option
 Brosses en option

Stahl Schieberotor Automat Typ: E60
 Porte coulissante automatique synchronisée

Datum:
 Date:
 Zeichn.Nr.:
 Plan N

30-100120

Bator
 T O R S Y S T E M E

CH-3360 Herzogenbuchsee
 Telefon 062 956 12 72
 Telefax 062 956 12 73
 http://www.bator.ch
 E-Mail bator@bator.ch