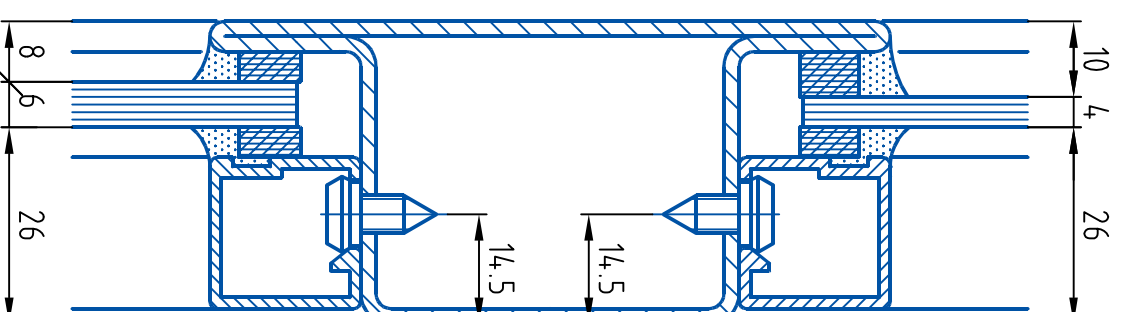
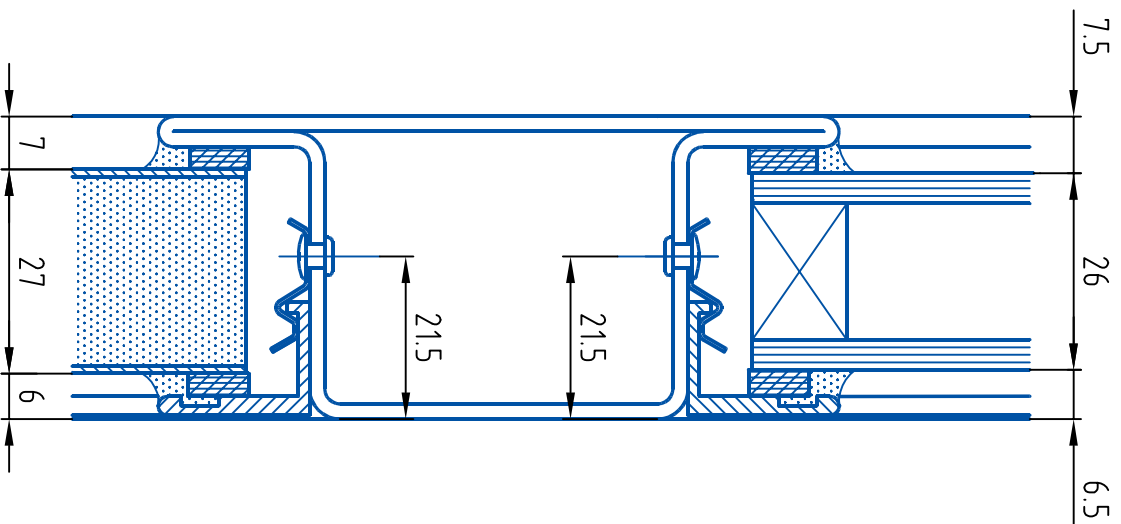


IV-Glas
K=2.9W/m2K
verre isolant
K=2.9W/m2K

Wärmeschutzglas
K=1.3-1.8W/m2K

verre isolant thermique
K=1.3-1.8W/m2K

Panel
panneau



EV-Glas
verre simple

Spez. Glas
Drahtspiegelglas
verre spécial
glace armée

Verglasung / Torfüllungen für alle Trotypen BR40
Vitrage / Remplissage pour tout les types BR40

Datum:
Date: 27.03.02
Zeichn.Nr.:
Plan N: 30-000028 A

Bator
T O R S Y S T E M E

CH-3360 Herzogenbuchsee
Telefon 062 956 12 72
Telefax 062 956 12 73
http://www.bator.ch
E-Mail bator@bator.ch