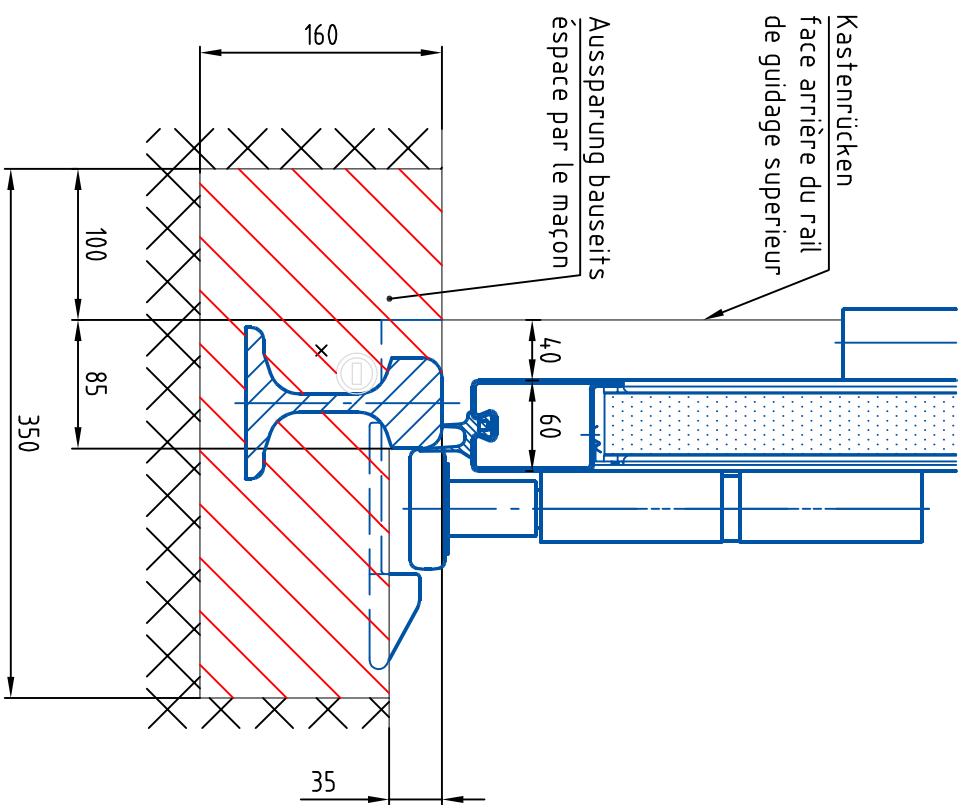
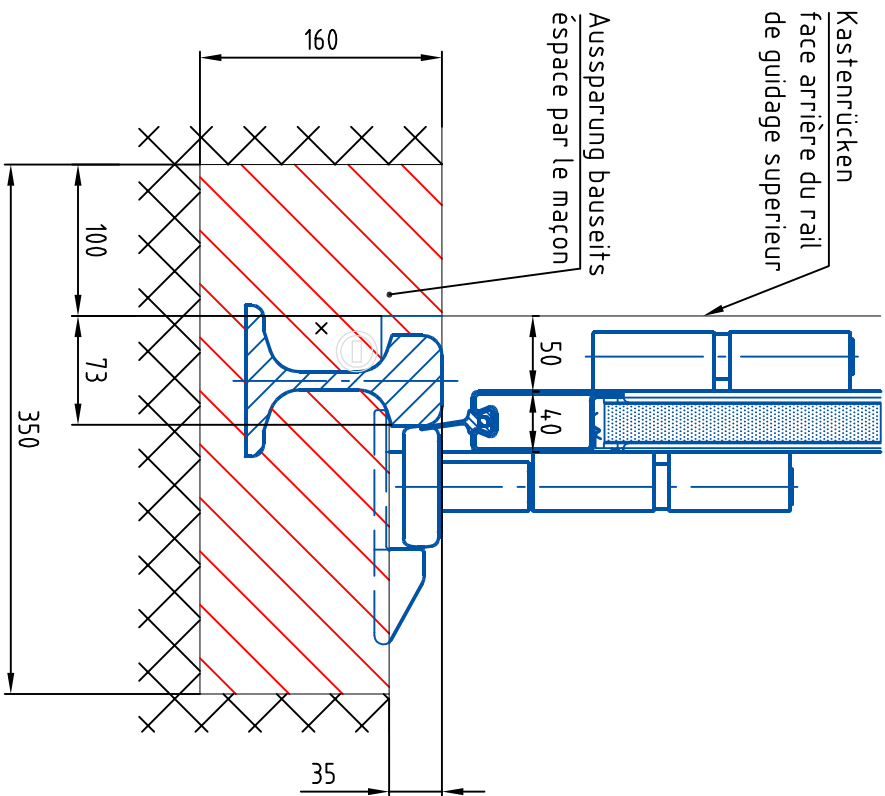


Baureihe 40
Série de profil 40

Baureihe 60
Série de profil 60



x) auch mit Schwellenheizung ausführbar
x) livrable aussi avec chauffage du seuil

M 1:5

Verstärkte Bodenschwelle
für FTs40/60 und SFTs40/60

| | |
|-------------|-----------|
| Datum: | 05.12.02 |
| Zeichn.Nr.: | 30-100006 |
| Plan N. | |

Bator
T O R S Y S T E M E

CH-3360 Herzogenbuchsee
Telefon 062 956 12 12
Telefax 062 956 12 13
<http://www.bator.ch>
E-Mail bator@bator.ch